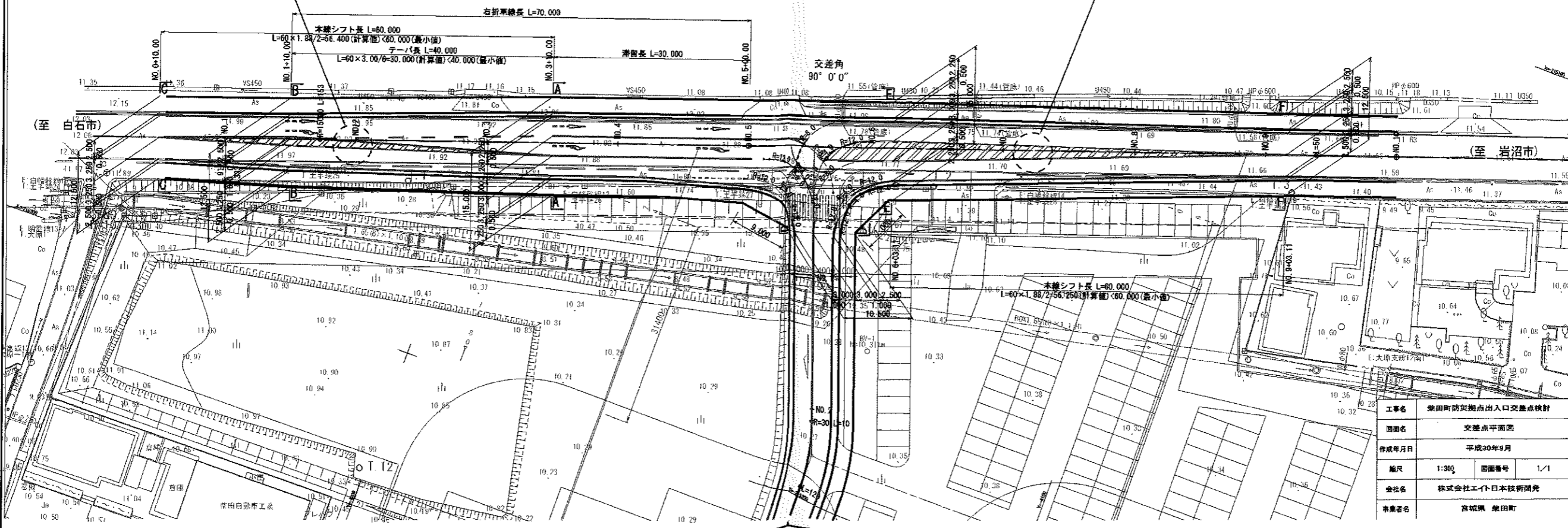
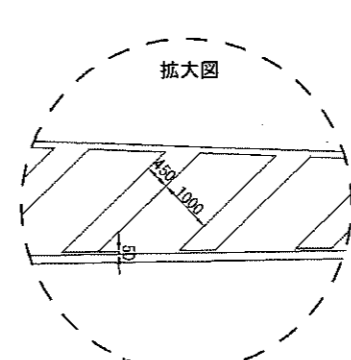
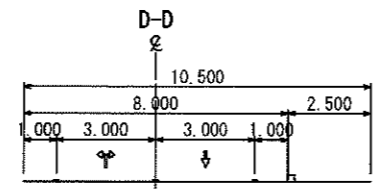
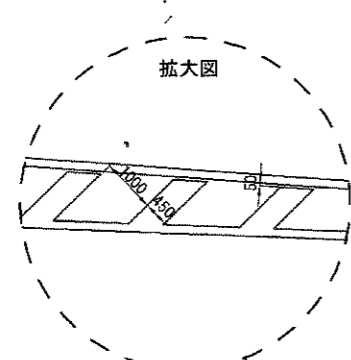
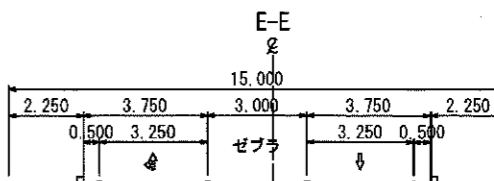
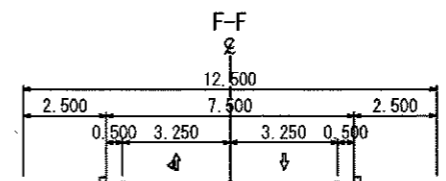
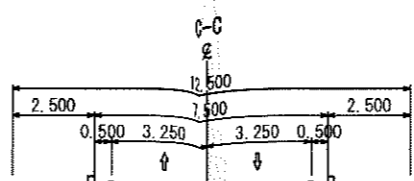
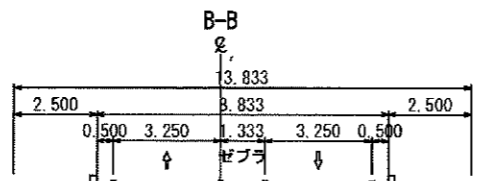
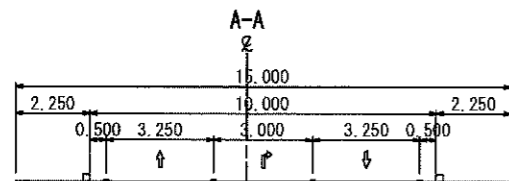


柴田町防災拠点出入口交差点 縮尺 S=1:300 (A1)

(区画線計画平面図)



工事名	柴田町防災拠点出入口交差点検討		
図面名	交差点平面図		
作成年月日	平成30年9月		
縮尺	1:300	図面番号	1/1
会社名	株式会社エイト日本技術開発		
作業名	宮城県 柴田町		